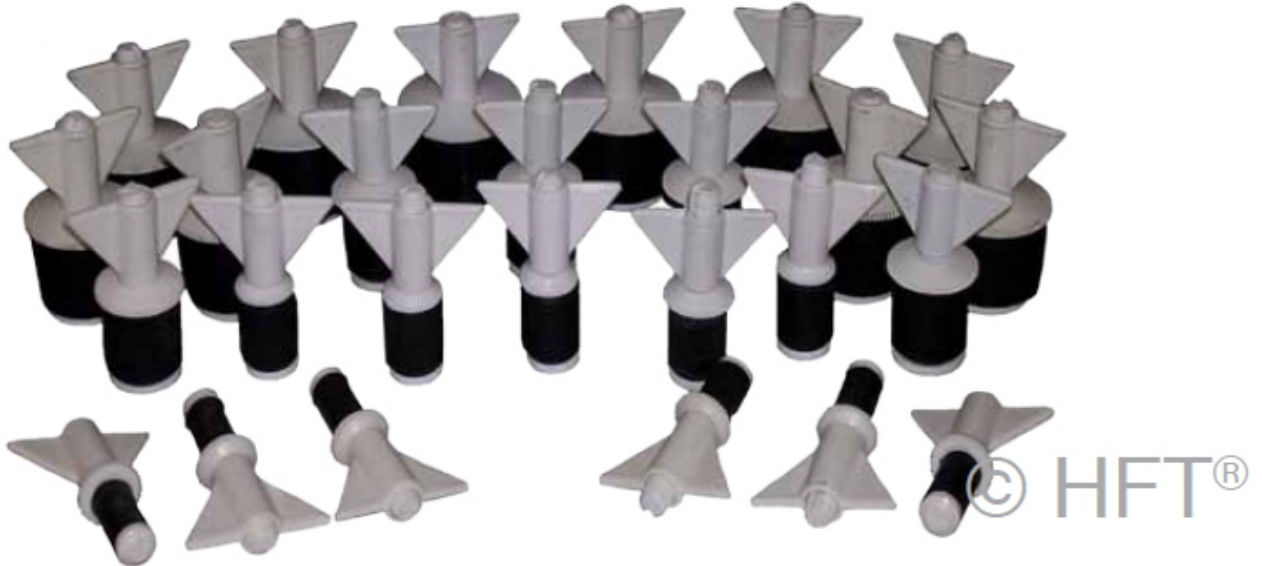


PIPESTOPPERS®

CODESOL

TAPONES DE NYLON

PIPESTOPPERS™



General

Los tapones de nylon Pipestoppers® son adecuados para una gran variedad de aplicaciones. Se utilizan principalmente para pruebas de soldadura, pruebas de fugas en las fabricaciones de tuberías, purga de soldadura o simplemente para evitar la entrada de ratones, suciedad u otros elementos no deseados. Sin embargo, hay más de 100 aplicaciones diferentes para estos tapones.

Estos tapones se han fabricado con componentes de nylon moldeado por inyección y anillos de goma. Tienen las ventajas de ser ligeros, de no oxidarse, de fácil expansión y se pueden desmontar para su limpieza.

La calidad del material elegido es nylon puro grado 6, cuyas considerables características de desgaste, los hace más fuertes y robustos que otros tapones de plástico.

Estos tapones proporcionan sellado hermético y en las pruebas con tubos de plástico son capaces de sellar presiones desde 60psi / 4 bar, hasta más de 100psi / 7 bar.

Sellar eficazmente es simple, introduzca el tapón en la tubería abriendo y apretando la tuerca de mariposa hacia la derecha. El anillo de goma se expandirá proporcionando una estanqueidad óptima. Para extraerlo, simplemente invierta el proceso.

Aplicaciones

El uso habitual es en operaciones de fontanería en una amplia variedad de industrias, incluyendo el uso doméstico, el agua industrial y sistemas de drenaje.

También en conductos, tubos curvados de plástico, piscinas, enmascaramiento en la pintura, en las industrias de fundición y muchas otras.

TAPONES EXPANSIBLES MACIZOS

Los tamaños disponibles, son para diámetros de tubería:

Nominal	Rango I.D.	psi	Bar
1/2"	12 - 16 mm	100-150*	7-10*
3/4"	18 - 24 mm	150*	10*
1"	23 - 32 mm	130*	9*
1 1/4"	31 - 42 mm	70*	5*
1 1/2"	37 - 54 mm	60*	4*

TAPONES EXPANSIBLES HUECOS

Con conexión roscada BSP de 10mm:

Nominal	Rango I.D.	psi	Bar
1/2"	12 - 16 mm	100-150*	7-10*
3/4"	18 - 24 mm	150*	10*
1"	23 - 32 mm	130*	9*
1 1/4"	31 - 42 mm	70*	5*
1 1/2"	37 - 54 mm	60*	4*

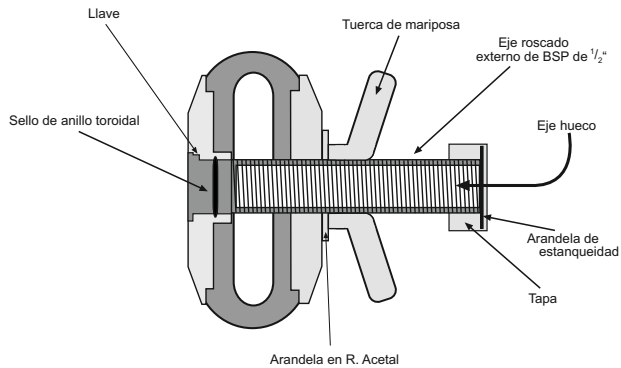
Con conexión roscada BSP de 1/2":

Nominal	Rango I.D.	psi	Bar
2"	48 - 65 mm	18 - 50*	1.2 -3.4*
2 1/2"	60 - 77 mm	34.5*	2.3*
3"	70 - 87 mm	15*	1.0*
3.5"	83 - 97 mm	-	-
4"	95 - 110 mm	15*	1.0*
4.5"	114 - 130 mm	-	-
5"	121 - 142 mm	12*	0.8*
6"	148 - 162 mm	10*	0.6*

*= Los resultados dependen del ID exacto de la tubería/tubo, número de vueltas, estado del interior de la tubería y del material.

* Las pruebas de presión se llevan a cabo a 18°C. A medida que la temperatura de trabajo incrementa, se puede esperar que la presión nominal debe reducirse.

INFORMACIÓN TÉCNICA



Como puede verse a partir de la imagen en sección, el excepcional montaje del paso central de agua a la placa base, a través de un ajuste cónico a presión y un sello de anillo toroidal, proporciona una junta hermética y positiva al aire y el agua. La utilización de una arandela de empuje de copolímero acetálico para reducir la fricción, introducida entre la tuerca de aleta y la placa superior, facilita la expansión y la extracción.

Los tamaños disponibles son para diámetros internos de tubería.

Estos tapones se fabrican de acuerdo a las normas ISO para pruebas de baja presión y sellado de tuberías.

Notas:

(1) Son un poco menos eficaces en los límites extremos superiores de expansión que en los límites intermedio e inferior.

(2) Las pruebas de presión dependen de la limpieza y la condición del diámetro interno de la tubería.

(3) Sellos de caucho nitrílico, siliconado y de vitón para resistir productos químicos diferentes y mayor temperatura, disponibles en stock como accesorios.

(4) Los operarios que utilizan aire u otros gases para pruebas de fugas, deben tomar las precauciones correspondientes.



© HFT®

TAPONES EXPANSIBLES DE ALUMINIO

Para complementar la gama de tapones de nylon Pipestoppers®, fabricamos todos los tamaños de tapones de aluminio.

Se proporcionan en tamaños de 3" (75 mm), para tareas más arduas, como una inmersión prolongada en agua y una temperatura más alta y se fabrican con salidas de 0.5", 1" y 2" (12mm, 25mm, 50mm).

Los sellos estándar son elaborados de goma natural y también pueden suministrarse con sellos de goma especial para aplicaciones en procesos químicos, en los cuales se requiera mayor resistencia.



© HFT®

BOLSAS INFLABLES

Disponibles bolsas inflables en forma cilíndrica, o esférica, para sellado de tubos y tuberías cuando hay que realizar reparaciones, mantenimiento en líneas ya existentes y en secciones nuevas.

Son especialmente útiles cuando las aperturas de las entradas/salidas son de difícil acceso para los tapones.



© HFT®

Las bolsas están disponibles en graduaciones de 1" (25 mm), en tamaños que van desde 2" (50 mm) hasta 82" (2m), como estándar, bolsas más grande, bajo petición especial.

PIPESTOPPERS™

CODESOL

COMERCIAL DE SOLDADURA, S.A.

Pol. Ind. Can Tapiolas, nave 6

08110 Montcada i Reixac (Barcelona)

T. 93 564 0804

F. 93 564 5852

codesol@codesol.com

www.codesol.com

Otros productos de la gama Pipestoppers™

- Pipestoppers™ Tapones expansibles de acero
- Pipestoppers™ Bolsas hinchables rectangulares
- Pipestoppers™ Bolsas hinchables ATO para tuberías de hormigón
- Pipestoppers™ Bolsas hinchables especiales para aplicaciones nucleares